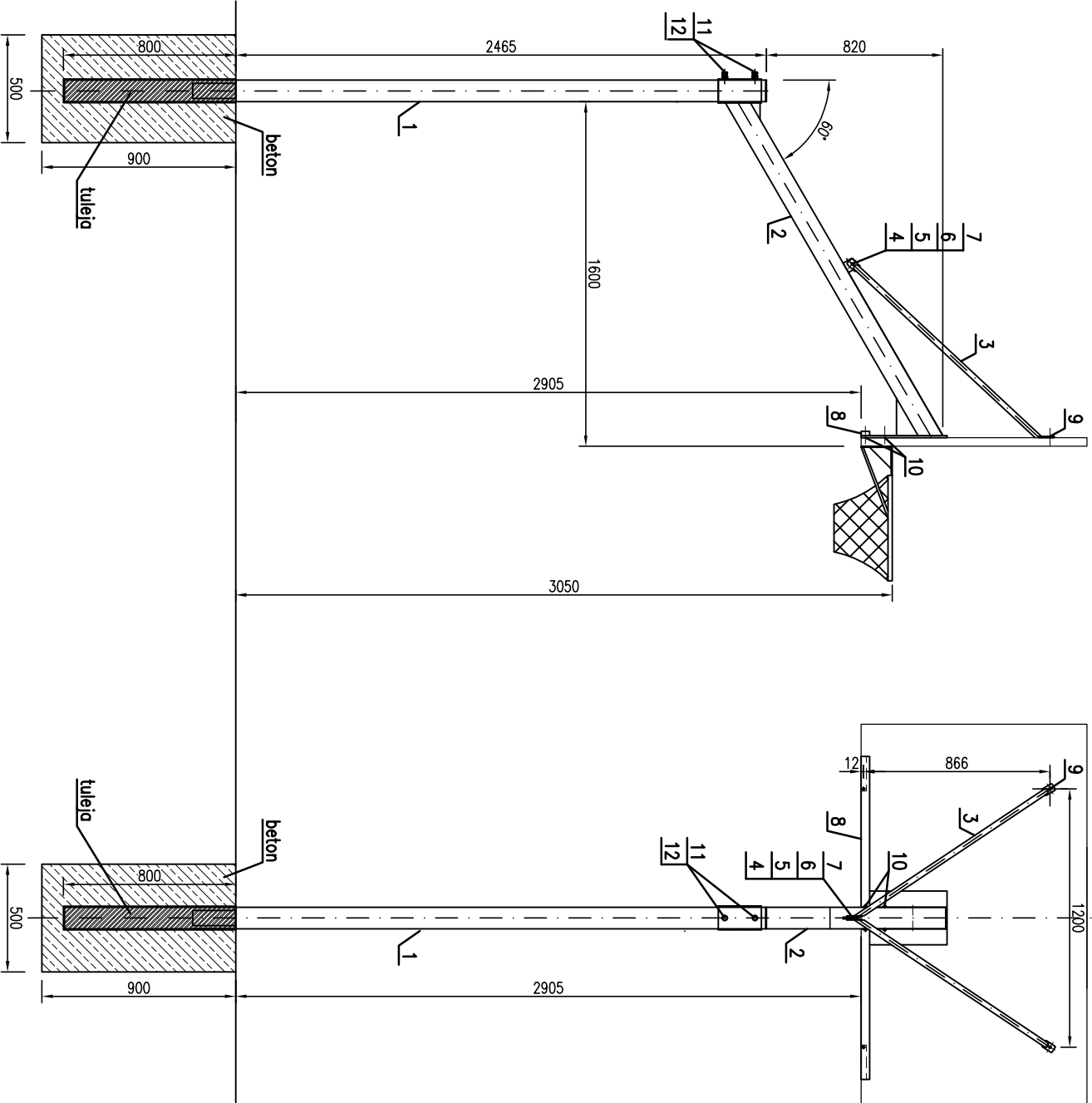


Stojak do koszykówki 1600 – regulowany



–tuleję słupa odchylić ok. 1–2° w przeciwną stronę do wysięgu, aby zachować pion tablicy

12	2	Podkładka 12,5				PN/M – 82005
11	2	Śruba M12x40				PN/M – 82109
10	1	Śruba zamkowa M10x70				PN/M – 82406
9	1	Śruba zamkowa M10x40				PN/M – 82406
8	1	Belka pozioma				K.232.30.00
7	7	Nakrętka M10				PN/M – 82144
6	2	Podkładka sprężysta 10,5				PN/M – 82029
5	7	Podkładka 10,5				PN/M – 82005
4	1	Śruba M10x50				PN/M – 82109
3	1+1	Wspornik				
2	1	Wysięgnik				
1	1	Słup 1600				
Poz.	Ilość	Nazwa części	Materiał	Wymiar	Część	Nr normy (rys.)
FABRYKA ARTYKUŁÓW TURYSTYCZNYCH I SPORTOWYCH						
"POLSPORT" Sp. z o.o.						
05-530 Góra Kalwaria, ul. Kard. Stefana Wyszyńskiego 13						
Tel: 727-33-02, REG: 015566/44, NIP 1230004083						
Akt.						
Data	23.10.2012					
Konstr.						
Sprawdz.						
		Wskazź do		Nr rys.		Strona
		Stojak do koszykówki 1600				1:10